

Правила эксплуатации и ухода за мебелью.

Мебель необходимо хранить и эксплуатировать в сухих и теплых помещениях, имеющих отопление и вентиляцию, при температуре от +5⁰ до +40⁰С при относительной влажности воздуха 50-60%.

Удаление пыли с поверхности мебели следует производить сухой мягкой тканью (фланель, миткаль). Не допускается применение **СПИРТСОДЕРЖАЩИХ ЧИСТЯЩИХ СРЕДСТВ,** соды, порошков и других материалов, не предназначенных для ухода за мебелью.

Поверхность изделия следует предохранять от попадания на неё влаги (во избежание разбухания), различных растворителей, кислот, щелочей и механических повреждений.

Помните, что сохранность и долговечность изделия зависит не только от её конструкции и качества материалов, но и от правильной эксплуатации и ухода за ней.

Гарантии изготовителя

Приобретая изделия мебели, убедитесь в полной комплектности набора и отсутствии механических повреждений комплектующих, облицовки и стеклянных элементов мебели.

Претензии от покупателей принимаются магазинами, продавшими товар, в течение 12 месяцев со дня приобретения мебели, с обязательным приложением товарного чека, этикетки и паспорта изделия.

Предприятие не рассматривает претензии, поступающие непосредственно от потребителей, без обращения в торговую организацию.

Предприятие не отвечает по дефектам, появившимся из-за несоблюдения покупателем правил эксплуатации, сборки, транспортировки и ухода за мебелью.

Предприятие не несет ответственности по повреждениям, возникшим в результате транспортировки мебели в собранном виде.

В процессе производства изготовитель считает возможным производить конструктивные и технологические изменения, направленные на улучшение качества мебели и удовлетворение спроса населения.

Дата комплектовки фурнитуры _____

Комплектовщик фурнитуры _____

УВАЖАЕМЫЙ ПОКУПАТЕЛЬ!

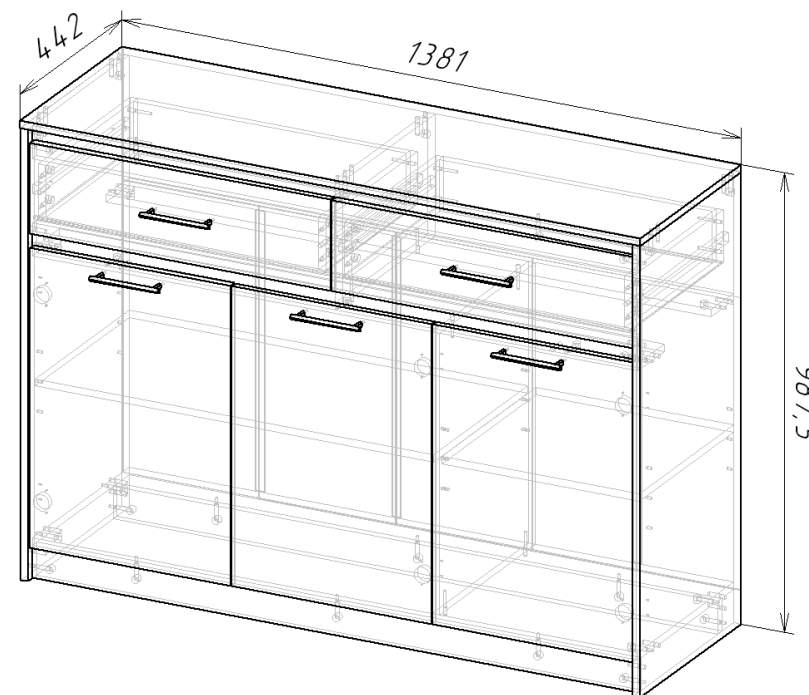
Благодарим за покупку и надеемся, что Вы примите во внимание наши рекомендации, и тогда мебель будет служить для Вас длительное время

ГОСТ 16371-93

МЕБЕЛЬНАЯ ФАБРИКА
МебельMARKET

ООО «Мебель Стиль»
Россия, 308513, Белгородская обл.,
Белгородский р-н, с. Пушкарное,
ул. Народная, дом 60
тел./факс: (4722) 31-63-52
www.mebelmarket31.ru

Коллекция «Дакота» Комод комбинированный



Паспорт
и инструкция по сборке и эксплуатации мебели

Общие технические указания по сборке

1. Освободить детали от упаковки.
2. Проверить наличие деталей и фурнитуры по комплекточным ведомостям. При обнаружении дефектов или некомплектности к сборке не приступать. Обратитесь к продавцу.
3. Во избежание порчи деталей, сборку необходимо производить вдвоем в горизонтальном положении на ровном полу, покрытом тканью или бумагой.

Таблица 2 Комплекточная ведомость на узлы и детали коллекции «Дакота»

Спецификация на ЛДСП Дуб Серый Крафт 16мм

Поз	Наименование	Кол-во	Готовая деталь	
			Длина	Ширина
5	Крышка	1	1381	442
6	Горизонт	1	1348	420,5
7	Бок пр.	1	971,5	440,5
8	Бок лев.	1	971,5	440,5
9	Полка	1	888	411
10	Фасад ЛДСП пр.	2	446	645
11	Фасад лев.	1	446	645
12	Стойка	1	605	420,5
13	Полка	1	440	411
14	Планка	1	1348	100,5
15	Планка	1	1348	99
16	Стойка	1	263,5	404
17	Фронтальная панель	1	1348	71
18	Цоколь	3	1348	70,5
19	Задняя панель ящика	2	111	608
20	Бок ящика	4	111	400,5

Спецификация на ДВП Дуб Крафт 2745*1700*3,2

Поз	Наименование	Кол-во	Готовая деталь	
			Длина	Ширина
23	Задняя стенка	1	1376	285,5
24	Задняя стенка	2	627	231
25	Задняя стенка	3	627	303
26	Дно ящика	2	638	406

Спецификация на Фасад МДФ/Тиз серый

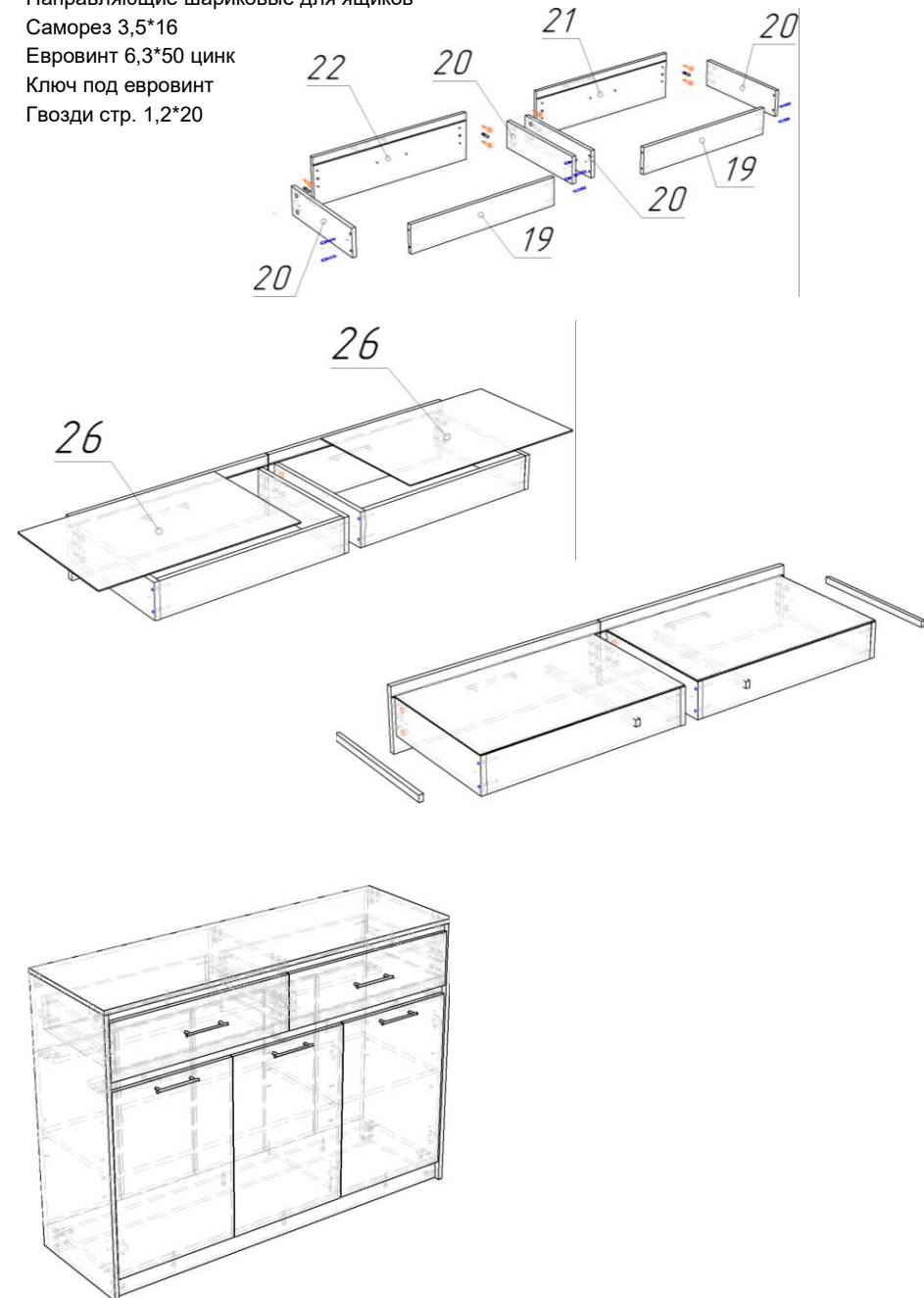
Поз	Наименование	Кол-во	Готовая деталь	
			Длина	Ширина
21	Фасад МДФ	1	195	670
22	Фасад МДФ	1	195	670

Соединительный профиль для ДВП (2м.)***

Наименование	Длина	Ширина	Количество
Профиль	603	19,79	3

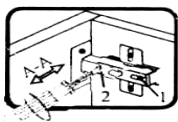
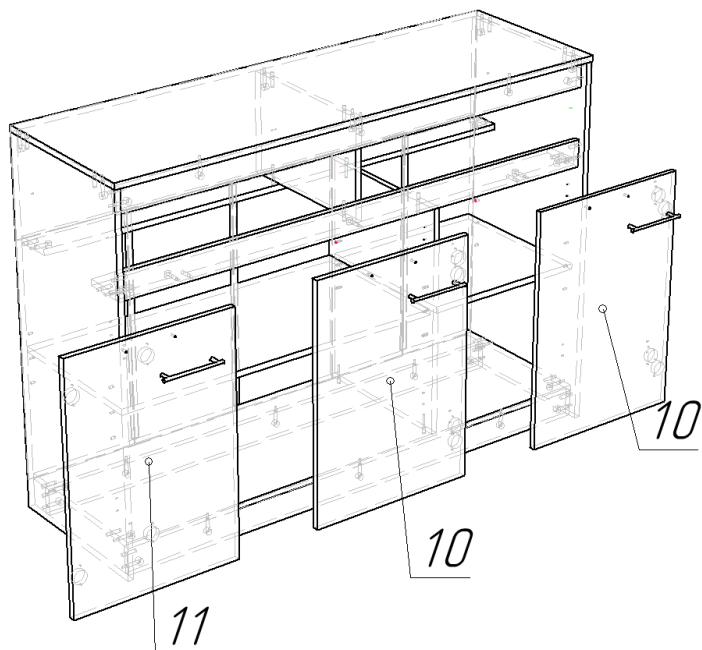
7) Сборка и установка ящика

- Направляющие шариковые для ящиков
- Саморез 3,5*16
- Евровинт 6,3*50 цинк
- Ключ под евровинт
- Гвозди стр. 1,2*20

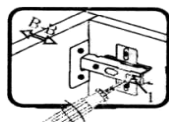


б) Установка Фасадов

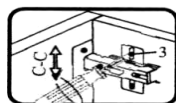
- Петля вкладная
- Петля полунакладная
- Ручка FM 051 128 хром глянцевый
- Саморез 3,5*16



Если фасад наклонен вправо или влево относительно вертикали корпуса, нужно выправить наклон фасада в направлении А-А винтом 2.



Если нижняя или верхняя часть фасада отстает от корпуса, нужно ослабить винт 1 и сдвинуть фасад в направлении В-В, а затем затянуть винт 1.



Если необходимо отрегулировать фасад по высоте, нужно ослабить винт 3, отрегулировать фасад в направлении С-С, а затем затянуть винт 3.

Таблица 2 Комплектующая ведомость на фурнитуру

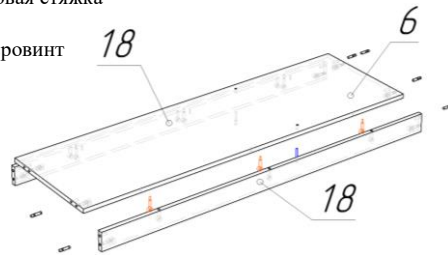
№	Наименование	Ед. изм.	Кол-во	
1.	Ключ под евровинт	1	шт	
2.	Направляющие шариковые для ящиков 400мм	2	компл.	
3.	Ручка FM 051 128 хром глянцевый	5	шт	
4.	Евровинт 6,3*50 цинк	14	шт	
5.	Заглушка к евровинту	14	шт	
6.	Заглушка под эксцентрик	42	шт	
7.	Стяжка эксцентрик	42	шт	
8.	Шканты 30*8	28	шт	
9.	Саморез 3,5*16	40	шт	
10.	Шайба под ручку	10	шт	
11.	Гвозди стр. 1,2*20	90	шт	
12.	Стяжка межсекционная	4	шт	
13.	Петля вкладная с доводчиком	4	шт	
14.	Петля полунакладная с доводчиком	2	шт	
15.	Полкодержатель никель 5мм	8	шт	
16.	Заглушка CF01 5мм (для ДСП)	16	шт	
17.	Демпфер самоклейка	7	шт	
18.	Подпятник в ассортименте	10	шт	

Внешний вид фурнитуры на картинке может отличаться от внешнего вида фурнитуры, идущей в комплекте

Последовательность сборки:

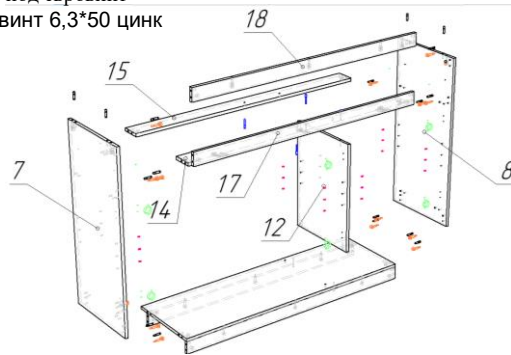
1) Монтаж дна

- Эксцентриковая стяжка
- Шкант 30*8
- Ключ под евровинт



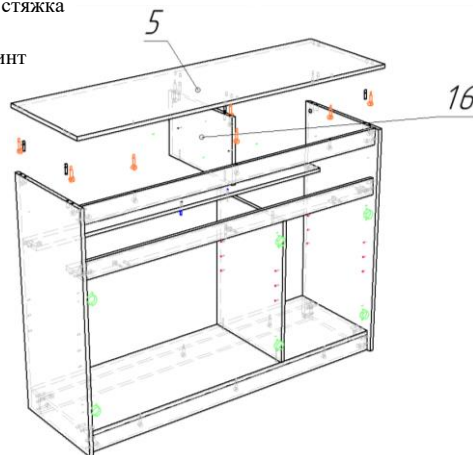
2) Установка боковин

- Эксцентриковая стяжка
- Шкант 30*8
- Ключ под евровинт
- Евровинт 6,3*50 цинк



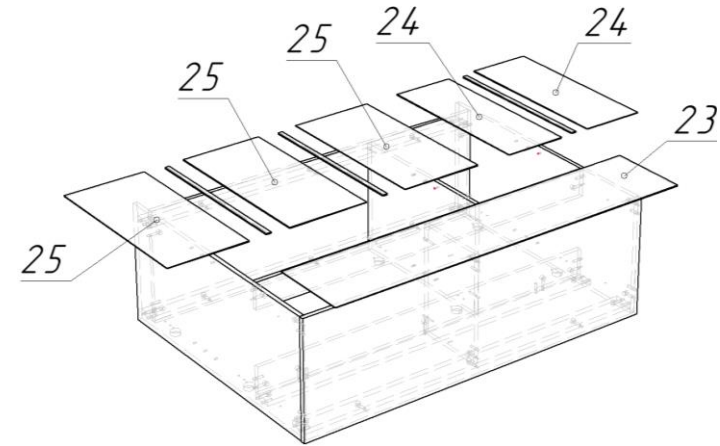
3) Установка крышки

- Эксцентриковая стяжка
- Шкант 30*8
- Ключ под евровинт



4) Крепление задней стенки

- Гвозди стр. 1,2*20
- Соединительный профиль для ДВП (2м.)
- Подпятник в ассортименте



5) Установка полок

- Полкодержатель никель 5мм

